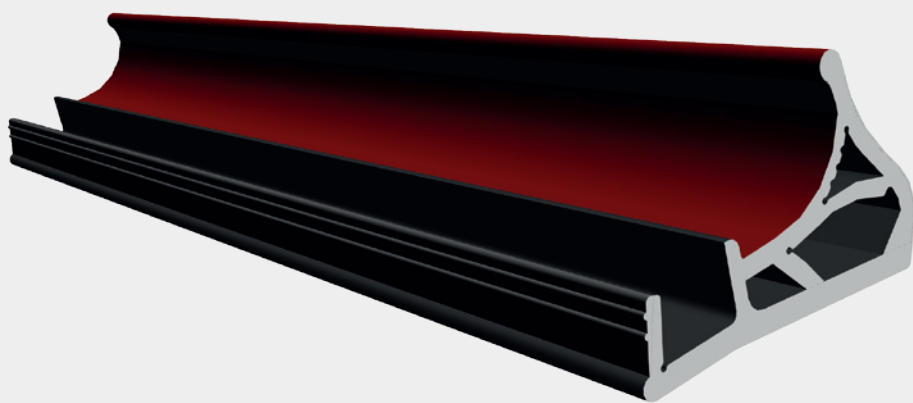
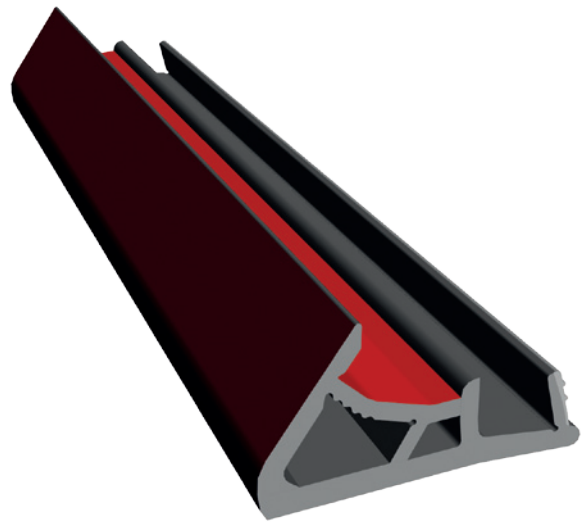
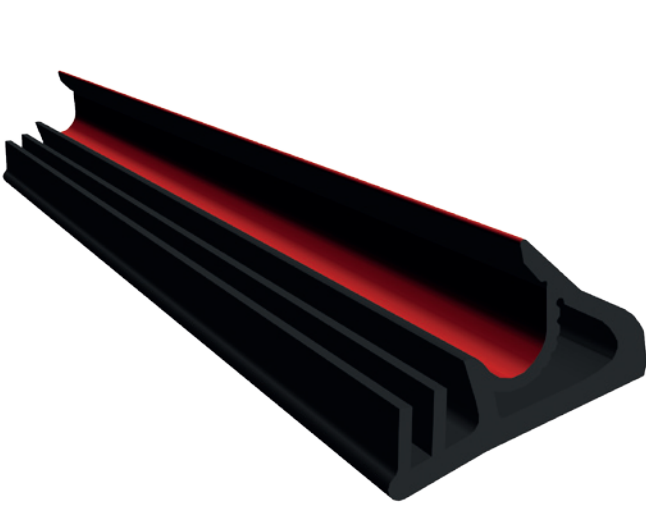
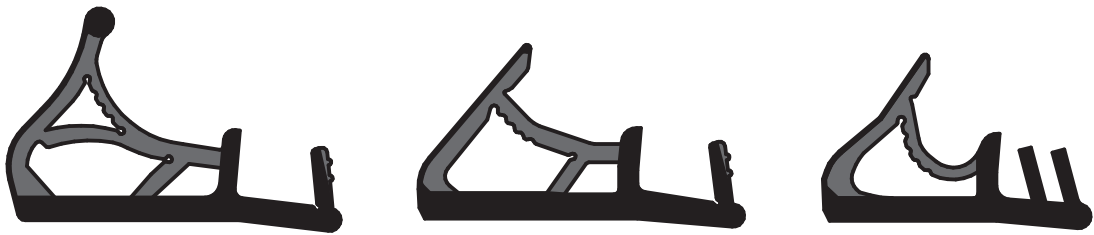
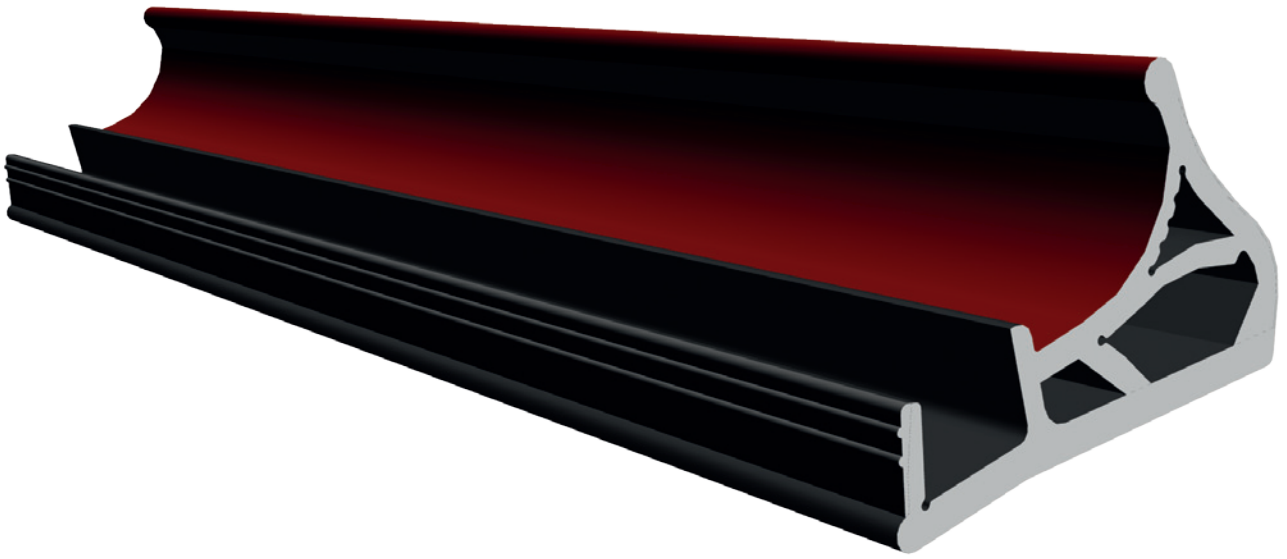


BUVA SolidSeal



De dichting die deur en raam volgt

BUVA
BRENGT BOUWEN VERDER

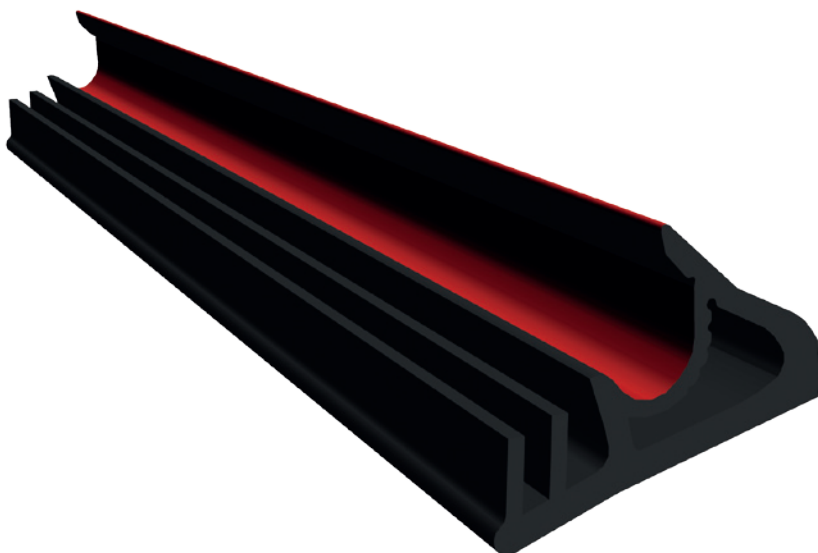


De Nederlandse bouw wordt geconfronteerd met problemen die betrekking hebben op het functioneren en de prestaties van deur/raam-kozijnconstructies. Enerzijds worden deze klachten veroorzaakt door producttoleranties (maatvoering) en anderzijds door bouwtoleranties (stellen kozijnen, afhangen deuren en ramen). Daarnaast hebben ramen en buitendeuren te maken met het werken van de sluitzijde als gevolg van temperatuur- en vochtverschillen binnen en buiten de woning.

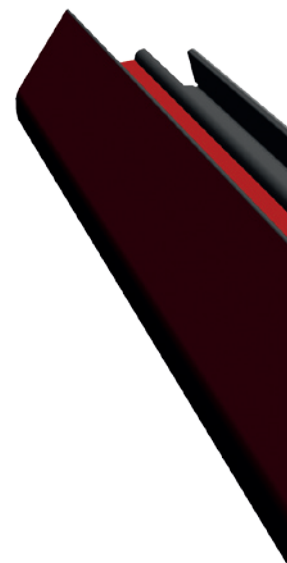
BUVA SolidSeal is het kaderprofiel met een groot werkingsbereik dat deze problemen oplost. De dichting volgt deur en raam en is leverbaar in nieuwbouw- en renovatie-uitvoering.

Inhoudsopgave

BUVA SolidSeal	4
Prestaties BUVA SolidSeal	6
Maatvoering	7
SolidSeal stolpstukken	8
Plaatsing SolidSeal stolpstuk.....	9
SolidSeal renovatie	10



SolidSeal BS-512 voor ramen

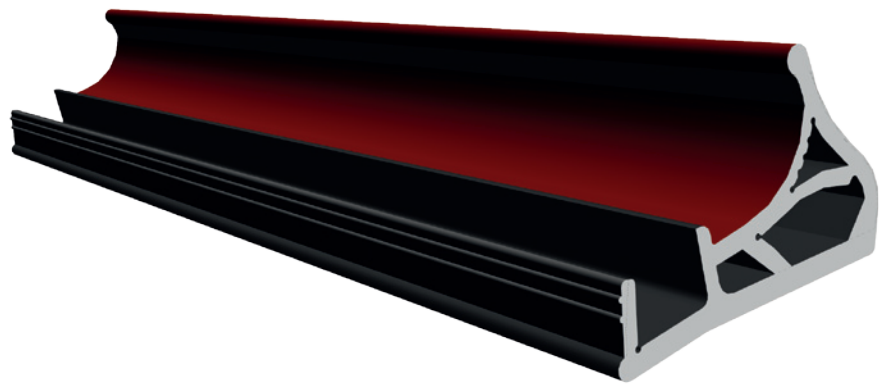
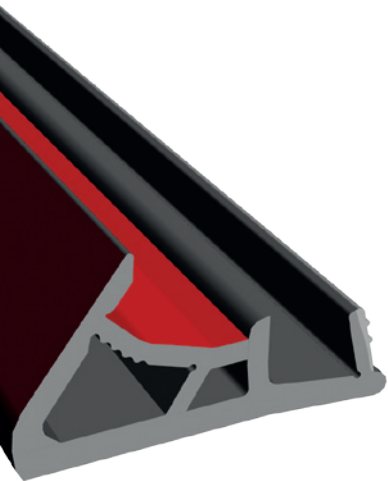


SolidSeal BS-515 voor deuren

Met een combinatie van producten zijn de problemen rond het functioneren en de prestaties van deur/raam-kozijnconstructies te verhelpen. Om de naad tussen deur/raam en kozijn onder alle omstandigheden blijvend te dichtn, ontwikkelde BUVA een kaderprofiel met een groot werkingbereik, de **BUVA SolidSeal**. De BUVA SolidSeal is vervaardigd uit hoogwaardig gesloten microcelschuim voor een grote tolerantie met aangepaste sluitdruk. Voor de blijvende bediening van de meerpuntssluiting en deur/raam ontwikkelde BUVA een zelfstellende sluitkom, de InLine.

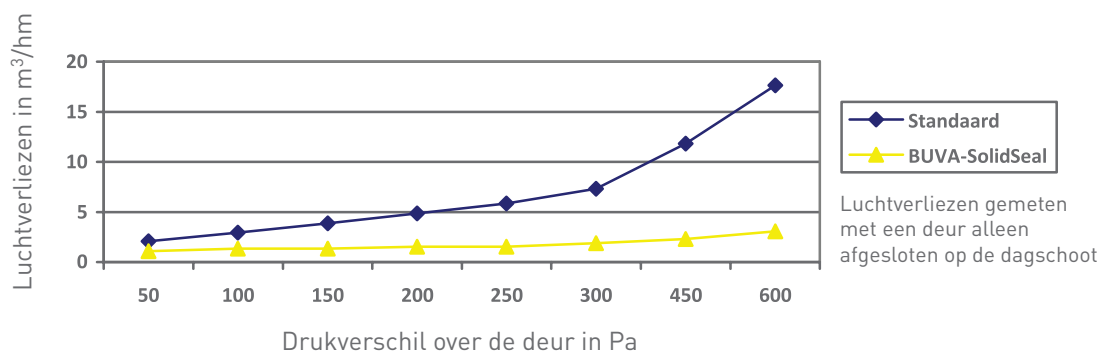
Specificaties BUVA SolidSeal

- Co-extrusie; profielrug hard compact TPE, functiegedeelte zacht gesloten TPE microschuim
- Met verwijderbare folie
- Werkingbereik 6 mm
- Geschikt voor deuren in vormstabiliteitsklasse I t/m III
- KOMO gecertificeerd, KOMO attest 33248. Voldoet aan BRL 0809

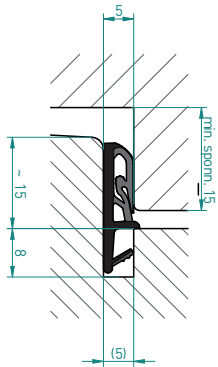


SolidSeal BS-815 voor deuren

Prestaties BUVA SolidSeal versus standaard dichting in een deur-kozijnconstructie



Prestaties BUVA SolidSeal



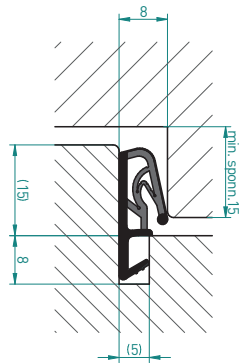
SolidSeal voor deuren (BS-515)

De BUVA SolidSeal voor deuren (BS-515) voldoet aan de onderstaande classificatiecode conform NEN-EN 12365-1 en BRL 0809.

1) I	2) 5	3) 5	4) 2	5) 5	6) 3
------	------	------	------	------	------

Hierin is:

1. Toepassingsgebied: Afdichting tussen bewegende- en vaste delen gevelelement. 5. Werkingsgebied $> 6 \leq 8$ mm. 5. Sluitkracht $> 100 \leq 200$ N/m.
2. Werking-temperatuurgebied $> -10 \leq 55$ °C. 5. Terugvering $> 70 \leq 80$ %.
3. Terugvering op langere termijn $> 50 \leq 60$ %



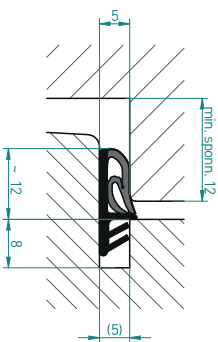
SolidSeal voor deuren (BS-815)

De BUVA SolidSeal voor deuren (BS-815) voldoet aan de onderstaande classificatiecode conform NEN-EN 12365-1 en BRL 0809.

1) I	2) 5	3) 3	4) 2	5) 3	6) 3
------	------	------	------	------	------

Hierin is:

1. Toepassingsgebied: afdichting tussen bewegende en vaste delen van gevelelementen. 2. Werkingsgebied tussen 6 - 8 mm. 3. Sluitkracht tussen 20 N/m - 50 N/m. 4. Werking temperatuurgebied $-10^{\circ}\text{C} - +55^{\circ}\text{C}$. 5. Terugvering na versnelde veroudering tussen 50 - 60%. 6. Terugvering op langere termijn tussen 50 - 60%.



SolidSeal voor ramen (BS-512)

De BUVA SolidSeal voor ramen (BS-512) voldoet aan de onderstaande classificatiecode conform NEN-EN 12365-1 en BRL 0809.

1) I	2) 5	3) 5	4) 2	5) 4	6) 3
------	------	------	------	------	------

Hierin is:

1. Toepassingsgebied: Afdichting tussen bewegende en vaste delen van gevelelement. 2. Werkingsgebied $6 \leq 8$ mm. 3. Sluitkracht $100 \leq 200$ N/m. 4. Werking-temperatuurgebied $-10 \leq 55^{\circ}\text{C}$. 5. Terugvering $60 \leq 70$ %. 6. Terugvering op langere termijn $50 \leq 60$ %.

Maatvoering BUVA SolidSeal

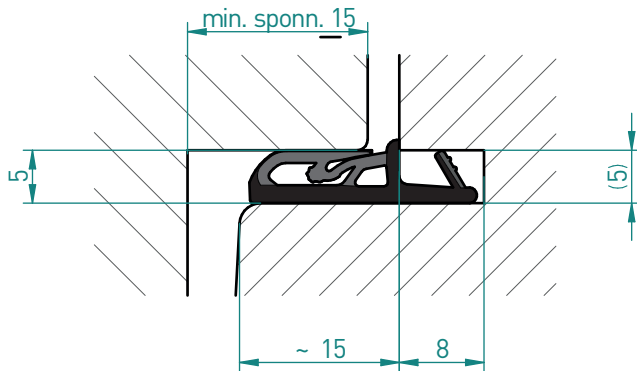
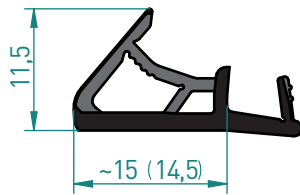
De BUVA SolidSeal BS-815 is bedoeld voor deuren met een sponninghoogte van ≥ 15 mm en een nominale ahangspeling van 8 mm.

De BUVA SolidSeal BS-515 is bedoeld voor deuren met een sponninghoogte van ≥ 15 mm en een nominale ahangspeling van 5 mm.

De BUVA SolidSeal BS-512 is bedoeld voor ramen met een sponninghoogte van ≥ 12 mm en een nominale ahangspeling van 5 mm.

De BS-815 voor deuren heeft een kopbreedte van 14 mm. De BS-515 voor deuren en de BS-512 voor ramen hebben beide een kopbreedte van 11mm. De BUVA SolidSeal is vervaardigd uit hoogwaardig gesloten celmicroschuim voor een grote tolerantie met aangepaste sluitdruk.

Maatvoering

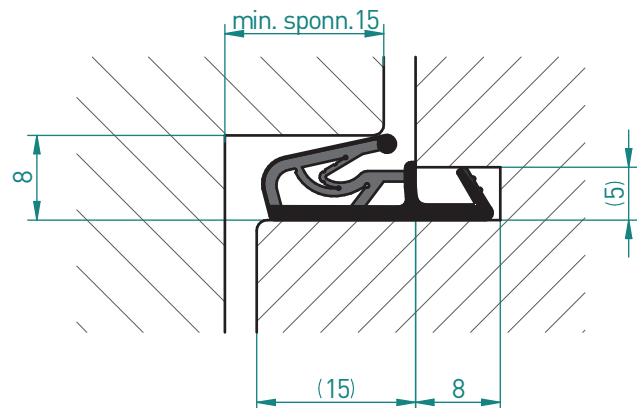
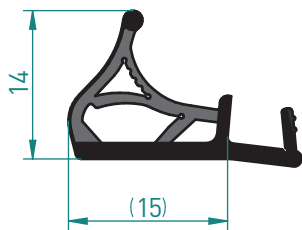


Easy Fit voetstamconstructie

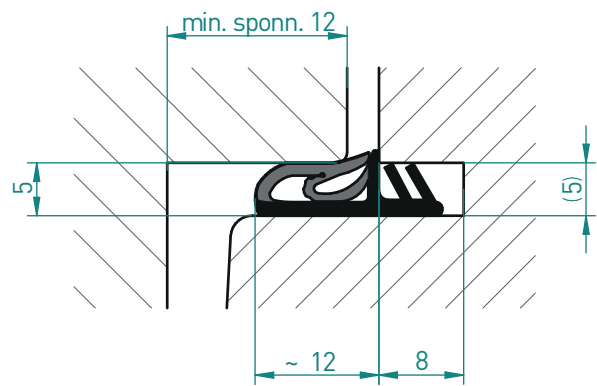
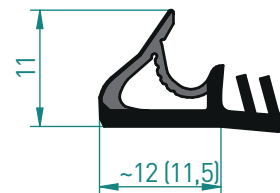
De BUVA SolidSeal voor deuren BS-815 en BS-515 zijn voorzien van de Easy Fit voetstamconstructie.

Het kenmerk van de Easy Fit voetconstructie is, dat hij maar één lip heeft. Deze lip is voorzien van een antislip-laag. Het kader is hierdoor veel gemakkelijker te plaatsen in de groef en blijft uitstekend vastzitten. Een ander groot voordeel is, dat de toegestane tolerantie op de groefbreedte veel groter is geworden, waarbij de minimale maat 3,8 mm mag zijn en maximaal 5,2 mm.

SolidSeal BS-515 voor deuren

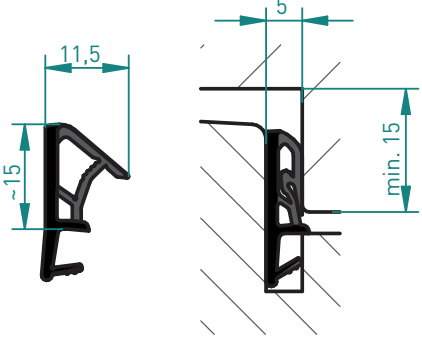
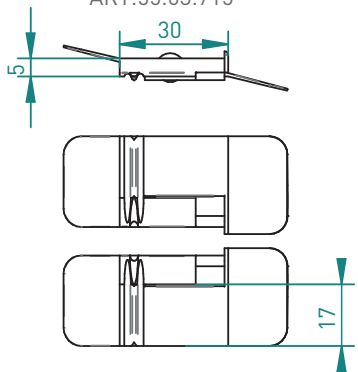
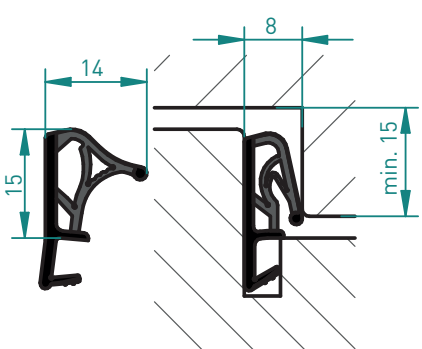
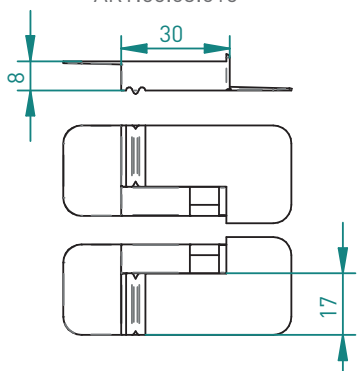
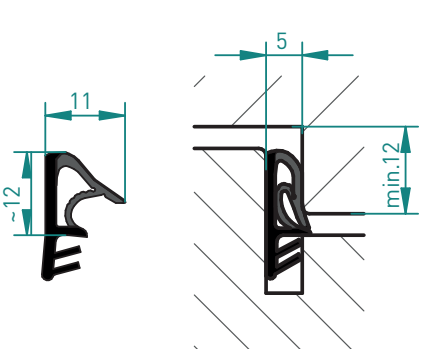
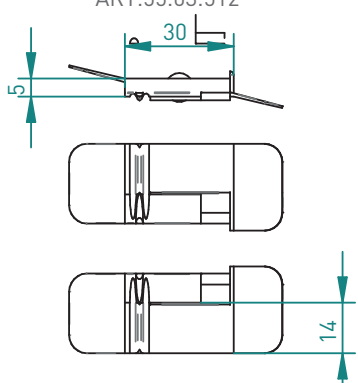


SolidSeal BS-815 voor deuren

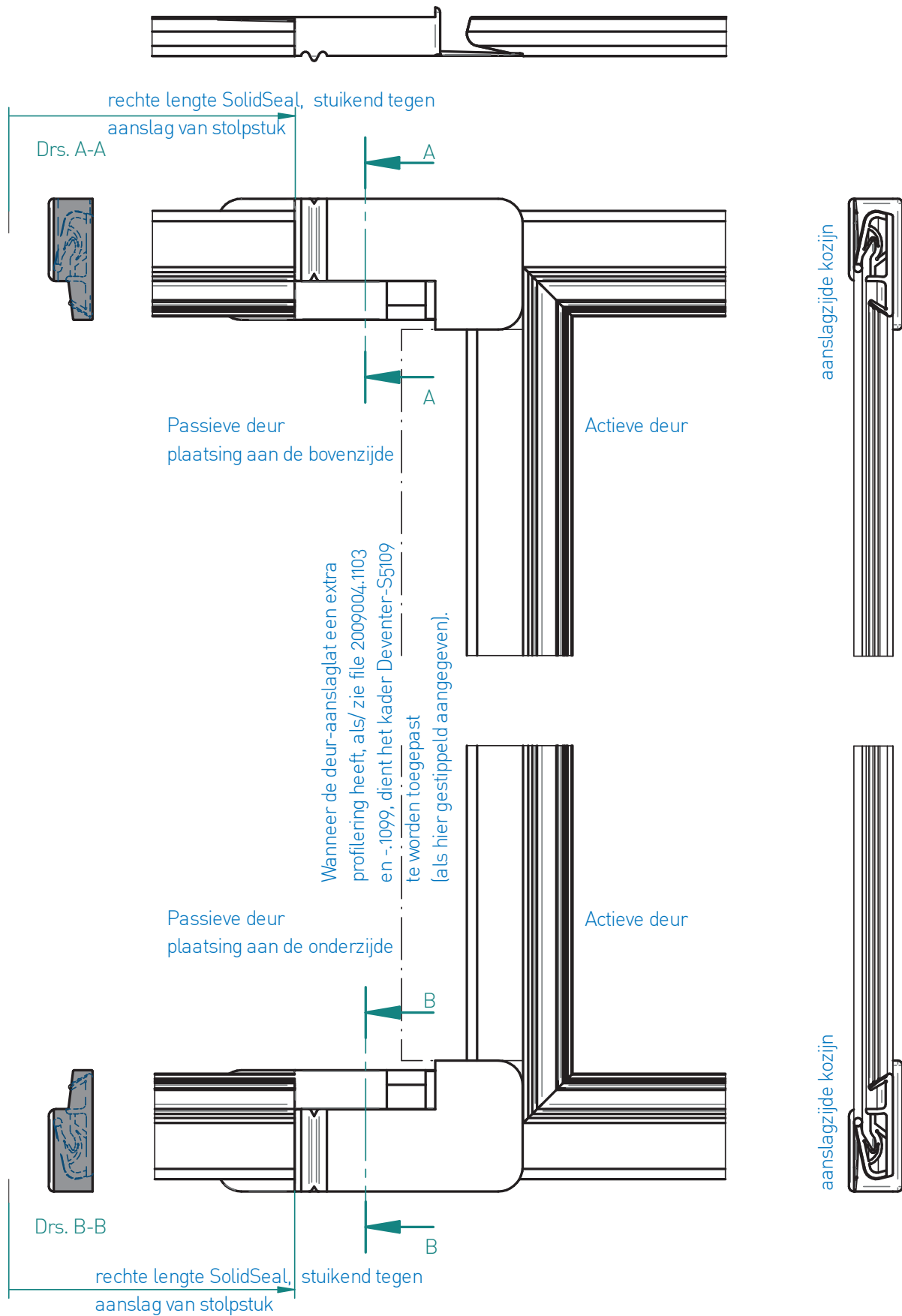


SolidSeal BS-512 voor ramen

SolidSeal stolpstukken

Stolpelement	Kaderdichting	Stolpstuk
<p>Deuren Min. sponningmaat 15 mm Afhangspeling 5 mm</p>	<p>BS-515</p> 	<p>ART.55.03.715</p> 
<p>Deuren Min. sponningmaat 15 mm Afhangspeling 8 mm</p>	<p>BS-815</p> 	<p>ART.55.03.015</p> 
<p>Ramen Min. sponningmaat 12 mm Afhangspeling 5 mm</p>	<p>BS-512</p> 	<p>ART.55.03.512</p> 

Plaatsing SolidSeal stolpstuk



SolidSeal renovatie



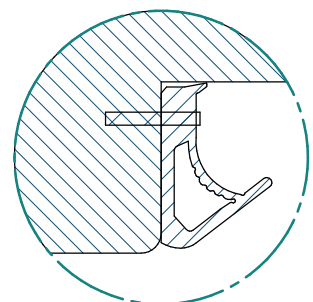
- Groot werkingsbereik
- Lage sluitdruk
- Standaard ahangspeling
- Dichting volgt het raam of de deur
- Blijvende tocht dichting
- Eenvoudig verwerkbaar

De SolidSeal is ook leverbaar in renovatie-uitvoering, ter vervanging van de standaard aluminium A4 tochtprofielen.

De SolidSeal renovatie tocht dichting is toepasbaar in houten raam- en deurkozijnen met een standaard sponning (15 tot 17 mm) en de gebruikelijke ahangspeling (5 à 6 mm). De tocht dichting overbrugt maximaal een kier van 6 mm, bij een traditioneel A4 tochtprofiel is dat slechts 2 à 3 mm. De BUVA SolidSeal renovatie wordt geleverd op standaard lengtes en is eenvoudig in verstek te knippen of snijden. De tocht dichting wordt met een Tacker in de sponning geplaatst. De combinatie met BUVA hang- en sluitwerk garandeert blijvend goed functionerende ramen en deuren.

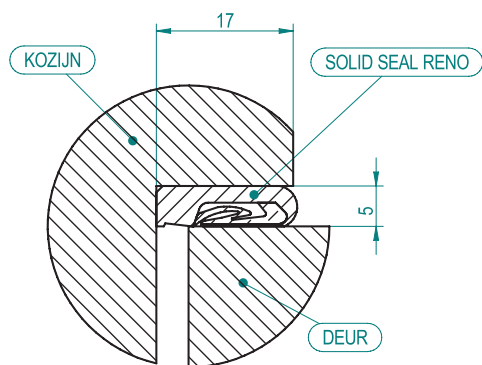
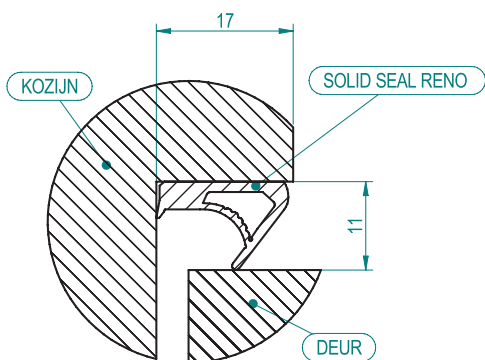
Specificaties

- Co-extrusie; profielrug hard compact TPE, functie deel zacht gesloten TPE microschuim
- Werkingsbereik: 6 mm
- Kleur: zwart
- Standaard lengtes: 2,2 en 3 meter
- UV-bestendig
- Bevestiging: nieten h.o.h. 100 mm
- Hoeken: in verstek



Disclaimer

Ondanks onze zorgvuldigheid kunnen er maatafwijkingen in deze brochure staan. BUVA is niet verantwoordelijk voor schades als het gevolg van deze afwijkingen. De verkoopvoorwaarden en garantievoorwaarden zijn terug te vinden op onze site. Raadpleegt u hiervoor www.buva.nl



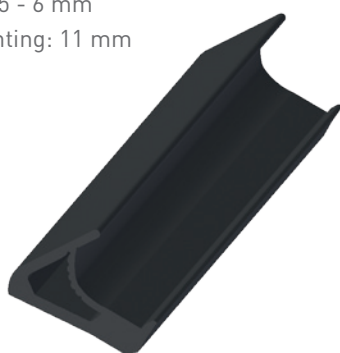
Maatvoering

BUVA SolidSeal renovatie

Sponninghoogte kozijn: 15 - 17 mm

Afhangspeling: 5 - 6 mm

Kopbreedte dichting: 11 mm



Deze brochure is een uitgave van BUVA.

Zetfouten en tussentijdse wijzigingen
voorbehouden.

15040.15.06.1M

BUVA

BRENGT BOUWEN VERDER

0180 - 69 75 00 | buva.nl

Ontdek alles over BUVA SolidSeal

- Nieuwe generatie dichtingen
- Groot werkingsbereik
- Lage sluitdruk
- Dichting volgt deur en raam
- Blijvend lucht- en waterdicht
- Met en zonder verwijderbare folie
- Afhangspeling BS-512 5 mm voor ramen, BS-515 5 mm en BS-815 8 mm voor deuren
- De BS-515 voor deuren is behalve als knipkader ook op maat als laskader leverbaar
- Ook in renovatie-uitvoering

BUVA
BRENGT BOUWEN VERDER

0180 - 69 75 00 | [buva.nl](https://www.buva.nl)