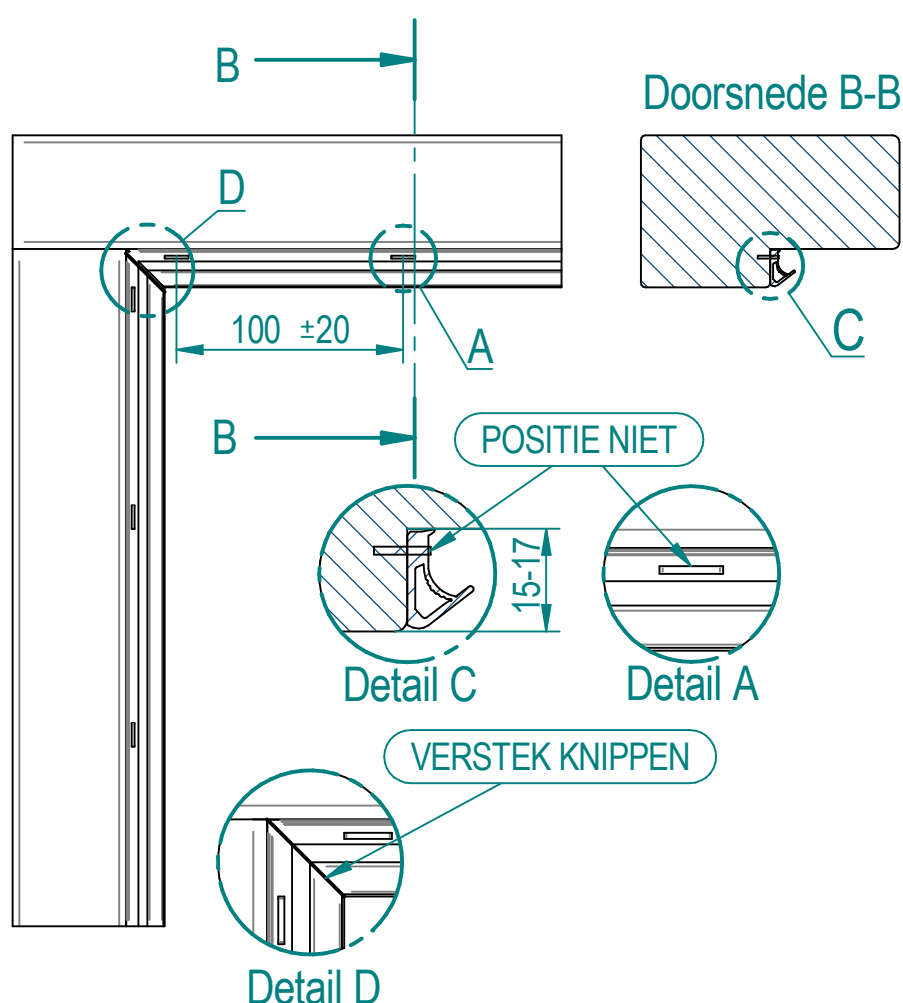


Verwerkingsinstructie BUVA SolidSeal Renovatie

Hier volgt een eenvoudig stappenplan voor het knippen en verwerken van de BUVA SolidSeal Renovatie rubber afdichtingsprofiel in houten raam- of deurkozijnen.

Benodigheden:

- Houten raam of deurkozijn
- BUVA SolidSeal Renovatie
- Kniptang of mes voor verstek knippen
- Nietmachine (Tacker)



Montage stappen BUVA SolidSeal Renovatie:

- Het rubberflap in de sponning moet aan de raam- of deuropeningszijde gepositioneerd worden. (zie detail C)
- In de hoeken dient de Solid Seal in verstek geknipt te worden. (zie detail D)
- Het vast nieten van de Solid-Seal op het kozijn dient volgens detail A en C te geschieden, waarbij een onderlinge afstand van 100 ± 20 mm h.o.h. tussen de nieten gehanteerd wordt.

