

# BUVA SolidSeal renovatie

- GROOT WERKINGSBEREIK
- LAGE SLUITDRUK
- STANDAARD AFHANGSPELING
- DICHTING VOLGT HET RAAM OF DE DEUR
- BLIJVENDE TOCHTDICHTING
- EENVOUDIG VERWERKBAAR

Optimale tochtichting  
VOOR RAMEN EN DEUREN



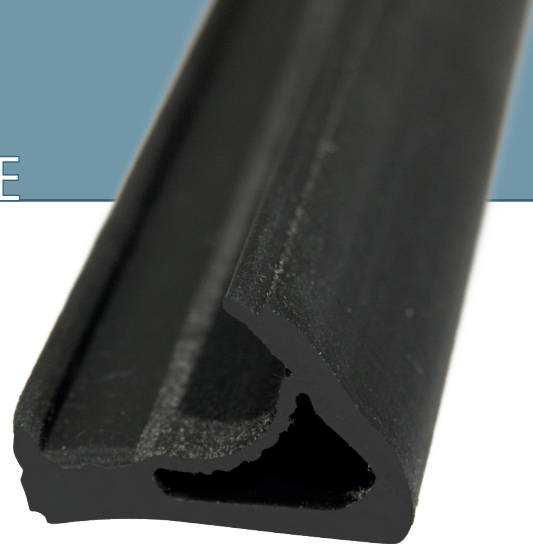
**BUVA**

# BUVA SOLIDSEAL RENOVATIE

## Maatvoering BUVA SolidSeal renovatie

Sponninghoogte kozijn: 15 - 17 mm  
Afhangspeling: 5 - 6 mm  
Kopbreedte dichting: 11 mm

Na de succesvolle introductie van de SolidSeal kaderdichting voor 54 mm deuren, is de BUVA SolidSeal nu ook leverbaar in renovatie-uitvoering ter vervanging van de standaard aluminium A4 tochtprofielen.

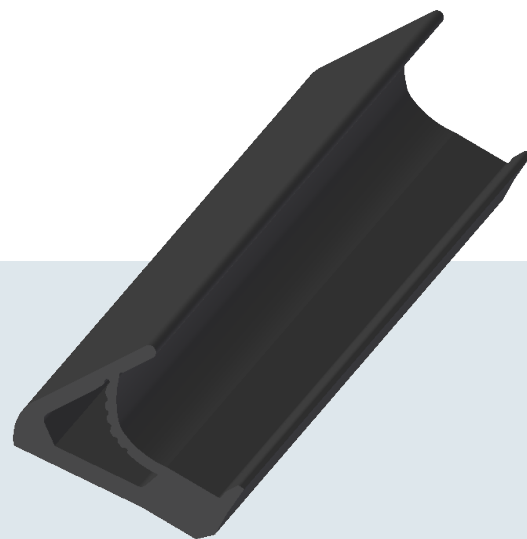
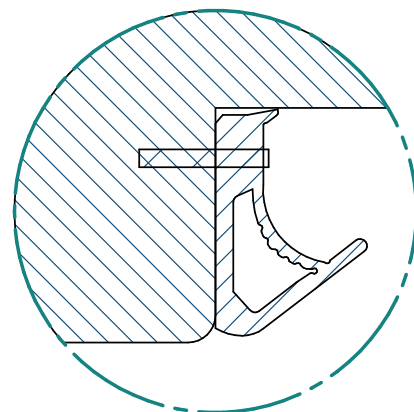
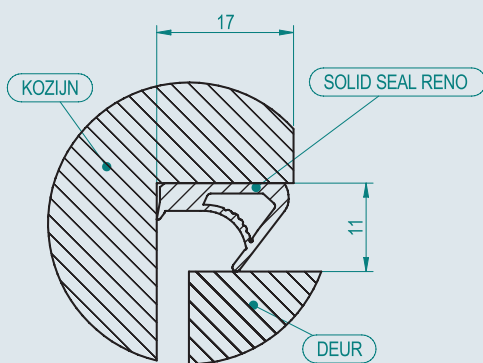
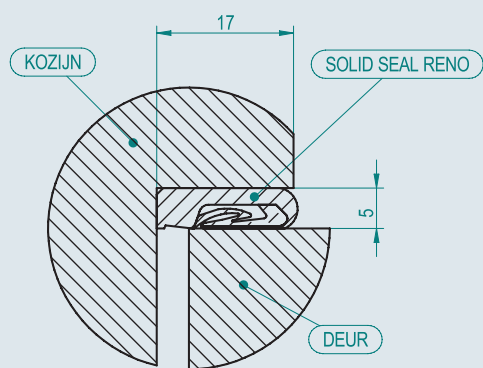


De SolidSeal renovatie tocht dichting is toepasbaar in houten raam- en deurkozijnen met een standaard sponning (15 tot 17 mm) en de gebruikelijke afhangspeling (5 à 6 mm).

De SolidSeal renovatie overbrugt maximaal een kier van 6 mm, bij een traditioneel A4 tochtprofiel is dat slechts 2 à 3 mm. Dit is mogelijk door een slimme co-extrusie van verschillende materialen. Hierdoor is de werking op langere termijn gegarandeerd. De BUVA SolidSeal renovatie wordt geleverd op standaard lengtes en is eenvoudig in verstek te knippen of snijden. De tocht dichting wordt met een Tacker in de sponning geplaatst. De combinatie met BUVA hang- en sluitwerk garandeert blijvend goed functionerende ramen en deuren.

### Specificaties:

- ◆ Co-extrusie; profielrug hard compact TPE, functie deel zacht gesloten TPE microschuim
- ◆ Werkingsbereik: 6 mm
- ◆ Kleur: zwart
- ◆ Standaard lengtes: 2,2 en 3 meter
- ◆ UV-bestendig
- ◆ Bevestiging: nieten h.o.h. 100 mm
- ◆ Hoeken: in verstek



# BUVA

Bremen 5 - 2993 LJ Barendrecht  
Postbus 262 - 2990 AG Barendrecht  
Tel.: 0180 69 75 00  
Fax: 0180 69 75 05  
E-mail: [info@buva.nl](mailto:info@buva.nl)  
[www.buva.nl](http://www.buva.nl)

Zetfouten en tussentijdse wijzigingen voorbehouden  
12090.12.06.2,5M

